



Tvättställsblandare med Eco-top kallstartskassett. Fast utloppspip och strålsamlare. Ecoflöde max 6l/min. Energiklass B. Inbyggd spärr för begränsning av temperatur och flöde.

Obs, Eco-top funktionen ökar vatten- och energibesparingen ytterligare utöver energiklassificeringen.

F= flexibel anslutning.

- Badrum
- Ettgreppsblandare
- Bänkmonterad
- Krom
- CASCADE® - stråle
- Ettgreppsblandare, Symboler för Varmt/Kallt
- Kedjehållare utan kedja
- Möjlighet till spärr för begränsning av temperatur och flöde
- ø 35 mm keramisk kassett för flödes- och temperaturkontroll
- Flexibel anslutning
- Snabbt installationssystem

Teknisk data

Flödesegenskaper

Eco-flöde vid 300 kPa	0.068 l/s
Flöde vid 300 kPa (med flödesbegränsare)	0.1 l/s
Tryckfall vid flöde (0.1 l/s)	200 kPa

Tekniska egenskaper

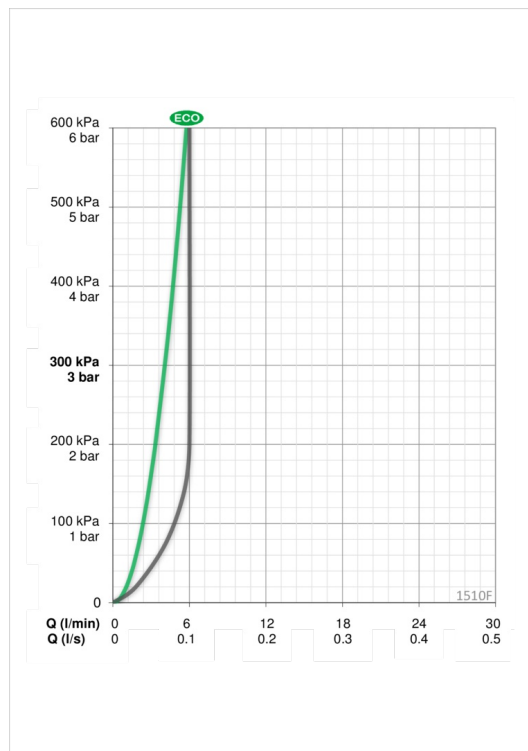
Varmvattenanslutning	max. +80°C
Arbetstryck	50 - 1000 kPa
Anslutning, mått	G3/8
Projection	103 mm
Material	brass

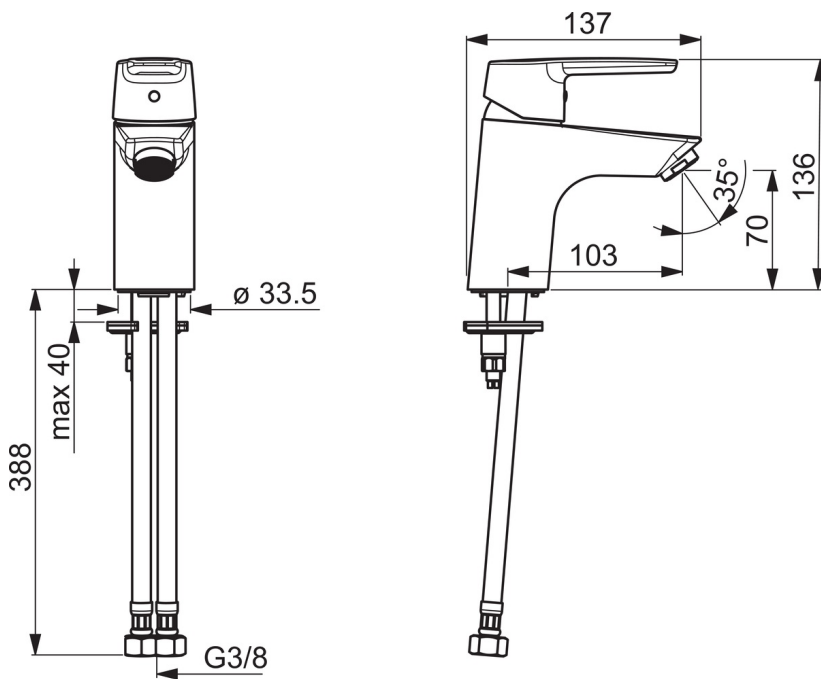
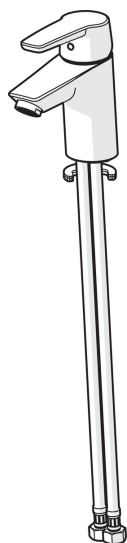
Bestämmelser

EN standard	EN 817
Ljudklass	I (ISO 3822) Oras lab,

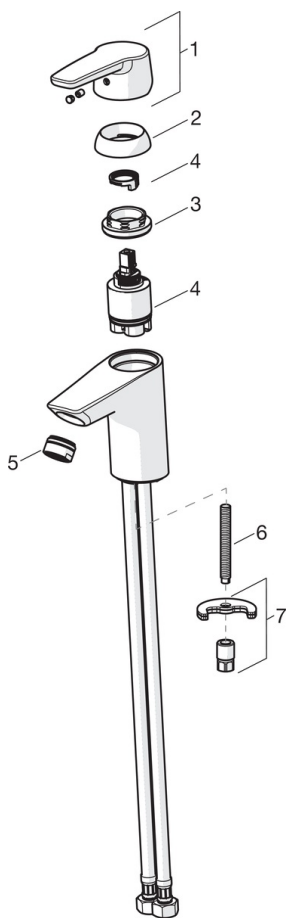
Tygodkännanden

SE Energy Mark	1408
KIWA SE	1441





Reservdelar



SP1510F

	Namn	Kod	RSK
01	Spak	1003170V	8386096
02	Skyddskåpa	601967V	8386089
03	Fästmutter, M40x1, SW30	601968V	
04	Reglerinsats	602672V	8443241
05	Strålsamlare, M24x1 PCA 5 l/min (-105)	1003828V	
05	Strålsamlare, M24x1, 6 l/min	601974V	
06	Monteringsbult, M8x1, L=140	601970V	
07	Monteringsatts	601985V	8393994